

scheda tecnica KNS150

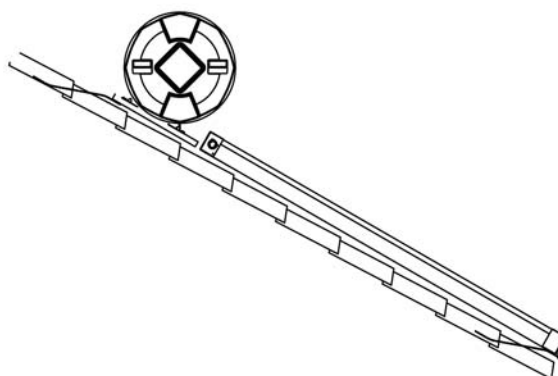
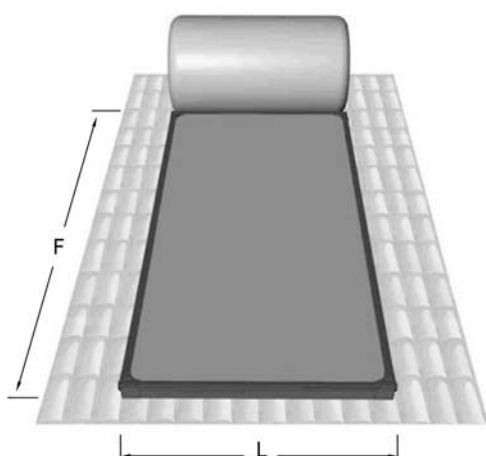
Linea KOALA



Q.tà	Componenti	Codice	Base
1	Pannello solare Koala 2,0 Cu Nero	KOAMD2VNN	✓
1	Struttura di Sostegno Tetto a falda	STCN150NF	✓
1	Accumulo solare vetroporcellanato da 150 litri con intercapedine	BV0150ICG	✓
1	Valvola di sicurezza solare taratura 1,5 bar	IDRVSIC15	✓
1	Valvola di scarico con attacco portagomma	IDRVSCGM1	✓
2	Glicole monpropilenico - litri	IDRLQGLCL	✓
kit di connessione al collettore solare composto da:			
1	Tubo in rame (barra da 2,5 m)	IDRTR2522	✓
4	Raccordo curvo 90° 3/4 - 22	IDRRAC0TC	✓

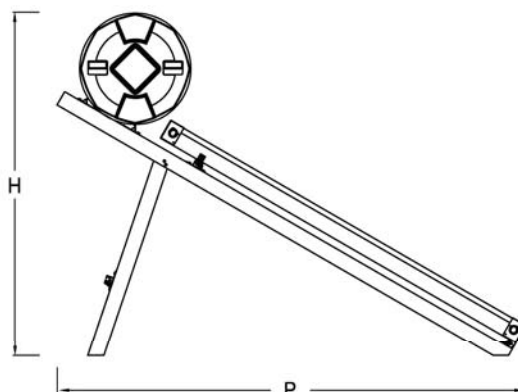
TETTO A FALDA

Mod.	Tetto	Accumulo solare	Codice
KNS150	FALDA	150	KNS150FBG



TETTO PIANO

Mod.	Tetto	Accumulo solare	Codice
KNS150	30°	150	KNS150EBG



Ingombri in mm: **tetto piano** LxPxH = 1200x2400x1800 Peso a vuoto 130 kg
tetto a falda LxF = 1200x2800 Peso a vuoto 115 kg